

보행 보조기 사용

Using a Walker

Walking with a walker

1. Lift the walker and place it at a comfortable distance in front of you with all four of its legs on the floor. This distance is often equal to an arm's length.



보행 보조기를 사용해 걷기

1. 보행 보조기를 들어올려 몸 앞의 편안한 거리에 놓습니다. 네 다리가 모두 바닥에 닿아야 합니다. 보통 팔이 닿는 거리 정도가 편합니다.

2. Move your injured or weak leg toward the walker first. If you have had surgery on both legs, use either leg to begin walking.



2. 다치거나 약한 다리부터 보행 보조기 쪽으로 옮깁니다. 양쪽 다리를 모두 수술한 경우, 어느 쪽 다리부터 걷기 시작해도 관계없습니다.

3. Then take a step with your good leg, bringing it ahead of the injured or weak leg.



3. 그런 다음 성한 다리로 한 걸음을 디더 다치거나 약한 다리보다 앞에 놓습니다.

4. Repeat steps 1 to 3.

4. 1~3단계를 반복합니다.

Safety tips

- **Do not step too close to the walker because you may lose your balance.** There should be space between you and the walker at all times.
- **Hold your head up and look straight ahead.** Do not watch your feet. It is more tiring and you may run into something.
- **Walk slowly.**

Sitting with a walker

1. **Slowly** back up to the chair, bed or toilet until you feel it against the back of your legs.



2. Let go of the walker with one hand and reach back for the bed, chair arms or toilet seat, while sliding your injured or weak leg forward.



유용한 안전 팁

- 보행 보조기에 너무 가깝게 발을 디디면 안 됩니다. 균형 감각이 무너질 수 있습니다. 항상 자기 몸과 보행 보조기 사이에 여유 공간이 있어야 합니다.
- 고개를 들고 똑바로 정면을 바라보십시오. 발을 보면 안 됩니다. 아래를 보면 더 피로해지고 어딘가에 부딪힐 수 있습니다.
- 천천히 걸으십시오.

보행 보조기를 사용해 앉기

1. 천천히 뒷걸음질로 의자, 침대 또는 변기 쪽으로 다가가 다리 뒤에 닿을 때까지 가까이 갑니다.

2. 한 손은 보행 보조기를 놓고 몸 뒤쪽으로 침대, 의자 팔걸이 또는 변기 앉는 부분을 잡은 다음 다치거나 약한 다리를 앞쪽으로 미끄러뜨립니다.

3. **Slowly** lower yourself to the seat by leaning forward and keeping your injured or weak leg straight out in front of you. Go slowly so that you do not land heavy in the chair.



3. 천천히 몸을 낮춰 앉는 부분으로 움직이되 몸을 앞으로 숙이고, 다치거나 약한 다리를 몸 앞으로 곧게 뻗은 상태를 유지합니다. 천천히 움직여 의자에 털썩 주저앉지 않도록 합니다.

4. If you have had surgery on both legs, place both hands on the chair arms, bed or commode seat. Lower yourself to the seat and slowly walk both legs forward. Do not land heavy in the chair.



4. 양쪽 다리를 모두 수술한 경우, 양손으로 의자 팔걸이, 침대 또는 변기 앉는 부분을 잡습니다. 몸을 낮춰 앉으면서 양쪽 다리를 천천히 앞으로 밀습니다. 의자에 털썩 주저앉지 마십시오.

Stairs with a walker

Do not use your walker on stairs unless your physical therapist has instructed you and practiced this with you. Have someone help you on the stairs until you feel comfortable using your walker.

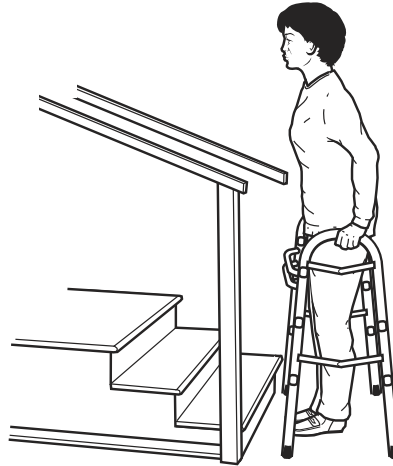
보행 보조기로 층계 오르내리기

물리 치료사가 사용을 지시하고 함께 연습한 경우가 아니면 층계에서는 보행 보조기를 사용하지 마십시오. 보행 보조기 사용에 익숙해질 때까지 층계 이동 시 다른 사람에게 도움을 요청하십시오.

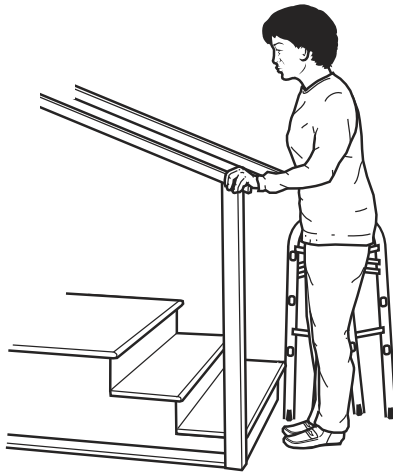
Going up stairs with a walker

When climbing stairs, start with your good leg going up, and start with your injured or weak leg going down. **Up with the good, down with the bad.** When going up and down stairs with a walker, you should have a sturdy handrail.

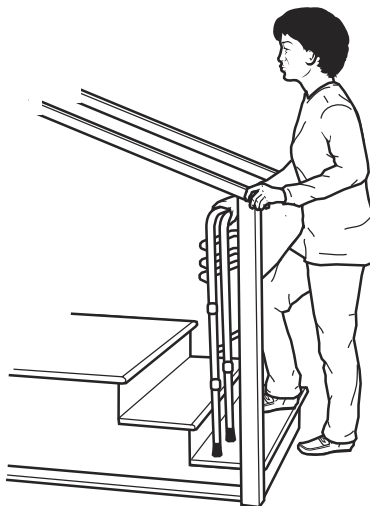
1. Walk up to the stairs and place your feet about six inches from the first step.



2. Fold the walker and place it in one hand. Place your other hand on the rail.



3. Lift the folded walker and set it to the back of the step. Step up first with your good leg.



보행 보조기로 층계 오르기

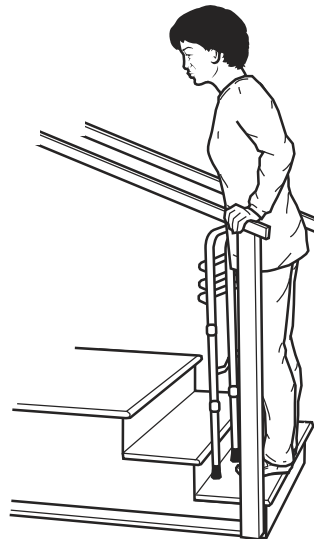
층계를 오를 때는 성한 다리부터 올라가기 시작하고, 내려갈 때에는 다치거나 약한 다리부터 내려갑니다. 올라갈 때는 안 다친 쪽 먼저, 내려갈 때는 다친 쪽 먼저 보행 보조기를 사용하여 층계를 오르내릴 때는 튼튼한 난간을 이용해야 합니다.

1. 층계 앞까지 걸어가 첫 번째 단에서 약 6인치(15cm) 거리에 양발을 딛습니다.

2. 보행 보조기를 접어 한 손에 잡습니다. 반대편 손으로 난간을 잡습니다.

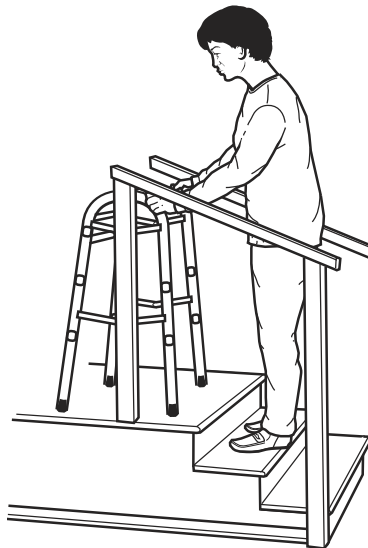
3. 접은 보행 보조기를 들어 층계 뒤쪽에 올립니다. 성한 다리부터 딛습니다.

4. Bring up your injured or weak leg.



4. 다치거나 약한 다리를 올립니다.

5. At the top of the stairs, unfold the walker and set it on the landing. Make sure you hear the walker click into the locked position. Place both hands on the walker.



5. 층계 맨 위에 도착하면 보행 보조기를 펴서 층계참에 놓습니다. 보행 보조기가 찰칵 소리를 내며 잠긴 위치에 고정되어야 합니다. 양손을 보행 보조기 위에 올립니다.

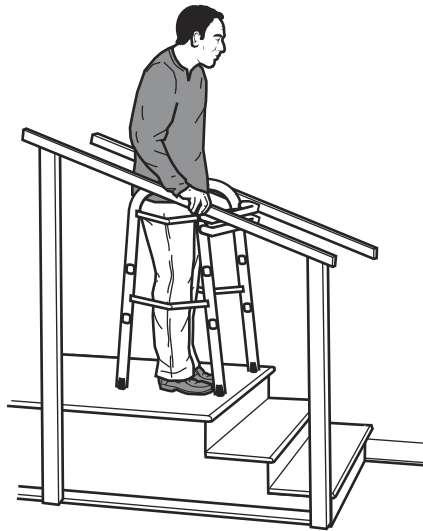
6. Step up first with your good leg, and then bring up your injured or weak leg.



6. 보행 보조기를 접어 한 손에 잡습니다. 반대편 손으로 난간을 잡습니다.

Going down stairs with a walker

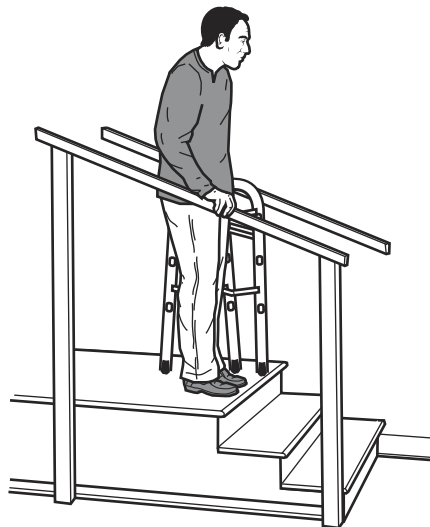
1. Walk up to the stairs and place your walker about two inches from the top step.



보행 보조기로 층계 내려가기

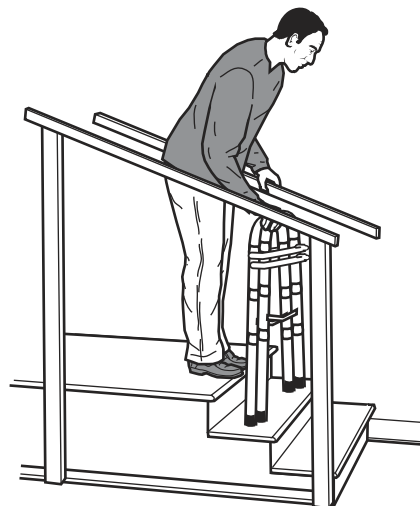
1. 층계 앞까지 걸어가 맨 윗단에서 약 2인치(5cm) 거리에 보행 보조기를 놓습니다.

2. Fold the walker and place it in one hand. Place your other hand on the rail.



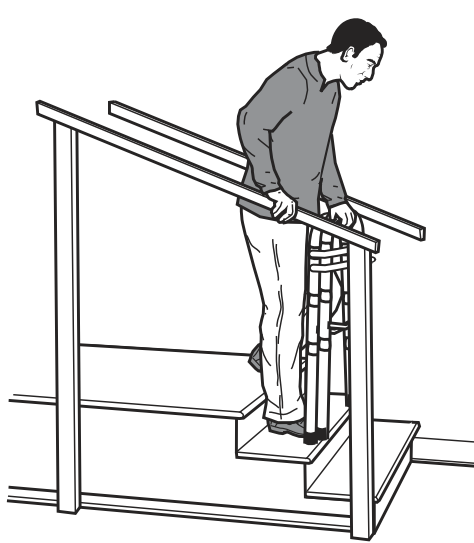
2. 보행 보조기를 접어 한 손에 잡습니다. 반대편 손으로 난간을 잡습니다.

3. Set the folded walker down and near the front edge of the first step.



3. 접은 보행 보조기를 첫 단 앞쪽 가장자리에 가까운 곳에 내려놓습니다.

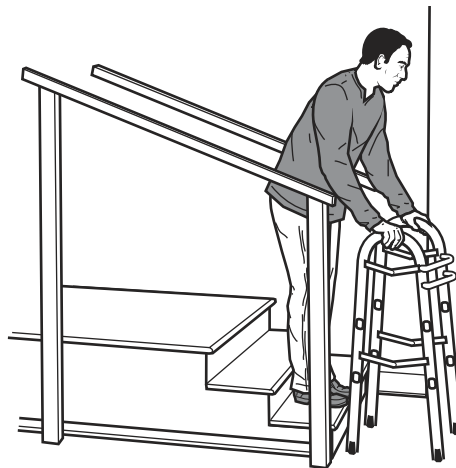
4. Step down first with your injured or weak leg, and then bring down your good leg.



4. 우선 다치거나 약한 다리부터 한 발 딛고, 성한 다리를 내려놓습니다.

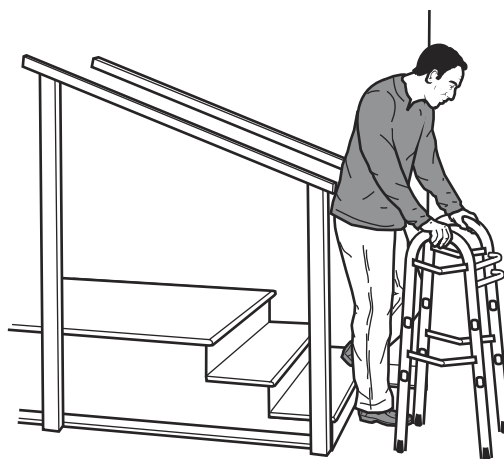


5. At the bottom of the stairs, unfold the walker and set it on the landing. Make sure you hear the walker click into the locked position.



5. 층계 맨 아래에 도착하면 보행 보조기를 펴서 층계참에 놓습니다. 보행 보조기가 찰칵 소리를 내며 잠긴 위치에 고정되어야 합니다.

6. Place both hands on the walker. Step down first with your injured or weak leg and then with your good leg.



6. 양손을 보행 보조기 위에 올립니다. 우선 다치거나 약한 다리부터 한 발 딛고, 다음으로 성한 다리를 딛습니다.

Going up a curb with a walker

Forward Method

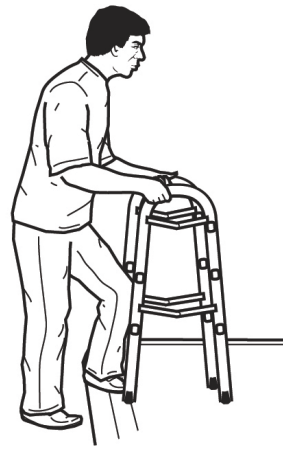
- Walk up to the curb.
- Put all four legs of the walker up on the curb.
- Push straight down on the walker when stepping up with the good leg.
- Step up with the injured or weak leg.



보행 보조기를 사용하여 연석 오르기

전진 방법

- 연석 앞까지 걸어갑니다.
- 보행 보조기의 네 다리를 모두 연석 위에 올립니다.
- 보행 보조기를 똑바로 아래를 향해 누르면서성한 다리로 한 걸음 올라갑니다.
- 다치거나 약한 다리로 한 걸음씩 오릅니다.



Backward Method

- Walk up to the curb and turn so your back is to the curb.
- Step up on the curb with your good leg.
- Step up on the curb with your injured or weak leg.
- Lift the walker and put all four legs up on the curb.
- Turn back around carefully.



후진 방법

- 연석 앞까지 걸어가 몸을 돌려 등이 연석 쪽을 향하게 합니다.
- 성한 다리부터 연석 위를 밟습니다.
- 다치거나 약한 다리로 연석 위를 밟습니다.
- 보행 보조기를 들어 네 다리를 모두 연석 위로 올립니다.
- 조심스럽게 다시 몸을 돌립니다.

Going down a curb with a walker

Never go down a curb backwards.

- Walk up to the edge of the curb.
- Put all four legs of the walker on the ground below.
- Step down with your injured or weak leg, then your good leg.



보행 보조기를 사용하여 연석 내려가기

연석은 후진 방식으로 내려가면 절대 안 됩니다.

- 연석 가장자리까지 걸어갑니다.
- 보행 보조기의 네 다리를 모두 아래쪽 지면에 내립니다.
- 우선 다치거나 약한 다리부터, 다음으로 강한 다리로 내려갑니다.

Talk to your doctor, nurse or physical therapist if you have any questions or concerns.

문의 사항이나 우려 사항이 있으면 의사, 간호사 또는 물리 치료사와 상담하시기 바랍니다.